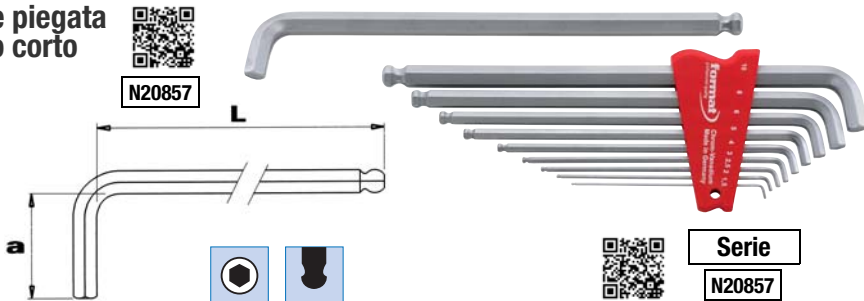




Chiave maschio esagonale piegata lunga a testa sferica e lato corto

Chiave maschio esagonale piegata **lunga** a testa sferica, in acciaio al cromo vanadio, lato lungo con testa sferica, **lato corto con angolazione di 100° per punti di difficile accesso** ed estremità piana e smussata, esecuzione **nichelata**. La testa sferica permette di operare con inclinazione fino a 30°.



Codice	€	Esagono (mm)	L (mm)	a (mm)
N208570015	◇	1,5	90	7,5
N208570020	◇	2	100	8
N208570025	◇	2,5	112	10,5
N208570030	◇	3	127	13
N208570040	◇	4	144	15
N208570050	◇	5	165	18
N208570060	◇	6	185	22

Codice	€	Esagono (mm)	L (mm)	a (mm)
N208570080	◇	8	208	27
N208570100	◇	10	232	32

Codice	€	Pezzi	Serie di chiavi	
			Esagono (mm)	Confezione
N208571000	◇	9	1,5-2-2,5-3-4-5-6-8-10	supporto in plastica



Serie di chiavi maschio esagonali piegate lunghe a doppia testa sferica

Serie di chiavi maschio esagonali piegate **lunghe a doppia testa sferica**, in acciaio al cromo vanadio, ISO 2936 L DIN 911 L, **lato lungo e lato corto con teste sferiche**, esecuzione **nichelata**. La testa sferica permette di operare con inclinazione fino a 30°.



Codice	€	Pezzi	Esagono (mm)	Confezione
N208580020	◇	8	2-2,5-3-4-5-6-8-10	supporto in plastica



Serie di chiavi maschio esagonali piegate lunghe a testa sferica

Serie di chiavi maschio esagonali piegate **lunghe a testa sferica**, in acciaio al cromo vanadio, ISO 2936 L DIN 911 L, **lato lungo con testa sferica e funzione di ritegno della vite tramite sfera**, esecuzione **cromata**. La testa sferica permette di operare con inclinazione fino a 30°.



Codice	€	Pezzi	Esagono (mm)	Confezione
N209551000	◇	9	1,5-2-2,5-3-4-5-6-8-10	supporto in plastica



Serie di chiavi maschio esagonali piegate lunghe a testa sferica

Serie di chiavi maschio esagonali piegate **lunghe a testa sferica in pollici**, in acciaio al cromo vanadio, ISO 2936 L DIN 911 L, lato lungo con testa sferica, lato corto con estremità piana e smussata, esecuzione **nichelata**. La testa sferica permette di operare con inclinazione fino a 30°.



Codice	€	Pezzi	Esagono (")	Confezione (mm)
N209560005	◇	10	1/20-1/16-5/64-3/32-1/8-5/32-3/16-7/32-1/4-5/16	supporto in plastica

